



620XR RAPISCAN

SYSTÈME D'INSPECTION AVANCÉ POUR LES POINTS DE CONTRÔLE À VUE UNIQUE AVEC DES CARACTÉRISTIQUES EXCEPTIONNELLES ET DES OPTIONS INNOVANTES

- UNE INSPECTION AUX POINTS DE CONTRÔLE PERFORMANTE
- RÉPOND AUX EXIGENCES RÉGLEMENTAIRES MONDIALES
- POSSIBILITÉ DE MISE EN RÉSEAU

CARACTÉRISTIQUES STANDARDS

- Imagerie multi-énergie (4 couleurs)
- Vue du sac précédent / suivant
- Archive d'images manuelle
- Touches de traitement d'image configurables
- Comptoir à bagages
- Affichage date / heure
- Indicateur de recherche
- UPS (alimentation ininterrompue)
- Moniteur à écran plat
- Support multilingue

FONCTIONS DE TRAITEMENT D'IMAGES STANDARD

- Crystal clear™
- Noir et blanc
- Décapage organique / inorganique
- Vidéo inverse
- Haute pénétration
- Pseudo couleur
- Faible pénétration
- Amélioration de bord variable
- Décapage de couleur variable
- Gamma variable
- Densité variable
- Zoom et panoramique continus dynamiques
- Zoom fixe (64x)



OUVERTURE DU TUNNEL (LXH):
620 X 420 MM (24.4 X 16.5 IN)

LE RAPISCAN 620XR OFFRE UNE DÉTECTION REMARQUABLE DES MENACES POUR UN FAIBLE COÛT D'ACQUISITION.

La conception innovante du Rapiscan 620XR permet son utilisation à travers des opérations bidirectionnelles. Ce scanner dispose d'options ergonomiques tel qu'un panneau de commande réglable, ce qui en facilite sa prise en main.

DÉTECTION D'EXPLOSIFS ET DE STUPÉFIANTS

Target™ et NARCSan™ sont conçus pour aider les opérateurs à détecter une gamme d'explosifs et de narcotiques, en temps réel pendant le processus de scan en identifiant une menace potentielle sur l'image à rayon X. Les algorithmes de détection Rapiscan sont basés sur des techniques d'analyse de matériaux réglementaires.

FACILITÉ D'UTILISATION FOURNISSANT UN GRAND DÉBIT

Avec plus de 13 outils de traitement d'images et d'algorithmes d'alerte de détection, le logiciel riche en fonctionnalités permet à l'opérateur de rechercher plus facilement et plus précisément des produits de contrebande.

CONFORMITÉ RÉGLEMENTAIRE

Les performances du Rapiscan 620XR sont parfaitement conformes aux règlements de l'Union européenne (CE) n° 300/2008, (UE) n° 2015/1998 et à la décision C (2015)8005 de la Commission concernant la sûreté aérienne.





620XR RAPISCAN

SPÉCIFICATIONS TECHNIQUES

Dimensions:	Longueur: 2,082 mm (82.0 in.) Largeur: 840 mm (33.1 in.) Hauteur: 1,382 mm (54.4 in.)
Taille tunnel:	620 mm (L) x 420 mm (H) (24.4 x 16.5 in.)
Vitesse convoyeur:	0.20 m/s (39.4 ft./min)
Charge convoyeur (Max):	165 Kg (364 lbs)
Hauteur convoyeur (Approx.):	803 mm (31.6 in.)
Poids (Approx.):	Net: 510 Kg (1,124 lbs)
Alimentation:	115/230 VAC +10%, 60/50Hz

GÉNÉRATEUR DE RX ET PERFORMANCE DE L'IMAGE¹

Pénétration:	30 mm typique; 28 mm standard
Résolution:	40 AWG typique; 38 AWG standard
Refroidissement de la génératrice:	Bain d'huile scellé à air pulsé
Puissance anode:	140kV
Courant du tube:	0.7 mA
Orientation:	Verticalement vers le haut

ENVIRONNEMENT DE FONCTIONNEMENT

Temp. de stockage:	-20°C à 50°C
Temp. de fonctionnement:	0°C à 40°C
Humidité relative:	5 à 95% sans condensation

CLASSE DE PROTECTION

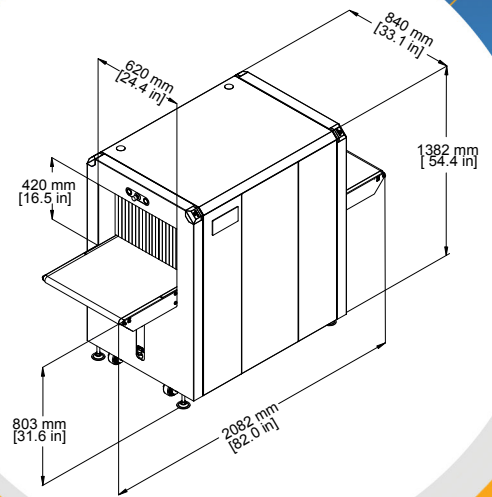
Système:	IP20
Panneau de commande de l'opérateur:	IP43 ²

RÉGLEMENTATION GOUVERNEMENTALE

Qualifié par le fret aérien de Transports Canada (TC)
Fret aérien qualifié de Transports Canada (TC)
Conforme au règlement (CE) n ° 300/2008
Conforme au règlement (UE) n ° 2015/1998
Conforme à la décision de la commission européenne (UE) C (2015) 8005
Certifié par l'autorité de l'aviation civile française (STAC)

SANTÉ ET SÉCURITÉ

Les produits de Rapiscan Systems sont conformes à toutes les exigences applicables de la FDA américaine et des organismes de réglementation internationaux équivalents, contenues dans la norme de performance en matière de radioprotection[21 CFR 1020.40] et la norme de performance générale[21 CFR Part 1010] ainsi que la norme CEI 61010-2-091. Les fuites de rayonnement des systèmes d'inspection des bagages et des colis Rapiscan sont bien en deçà des limites réglementaires avec moins de 1 µSv/hr à 10 cm de toutes les surfaces de l'armoire à rayons X



OPTIONS ET ACCESSOIRES

- Alerte de détection d'explosifs (Target™)
- Alerte de détection de stupéfiants (NARCScan)
- Alerte de seuil de densité (DTA)
- Projection d'images de menaces (TIP)
- Examen des archives d'images à distance (NETView™)
- Automatisation de la gestion des rayons X en réseau et système de liaison (NEXLink™)
- Station d'affichage réseau multi-système (NDS)
- Archivage automatique des images
- Archivage d'images amélioré
- Programme de formation des opérateurs (OTP)
- Scan manuel
- Piédestal opérateur
- Pieds pour les tapis
- Capteur de présence d'opérateur optique
- Connexion SmartCard
- Conditionneur d'énergie
- Accessoires pour convoyeurs
- Poste de travail à distance
- Hauteur réglable et support inclinable
- Prise en charge des imprimantes universelles

(1) Performance indiquée telle que mesurée par Kit de test de validation d'imagerie Rapiscan.

(2) Avec couvercle optionnel remplaçable.

Avec le développement continu de nos produits Rapiscan Systems se réserve le droit de modifier sans préavis. Les photos des produits sont données à titre de référence générale. Veuillez noter qu'en raison des lois et réglementations américaines, tous les produits Rapiscan ne sont pas disponibles à la vente dans tous les pays sans restriction. Veuillez contacter votre service commercial Rapiscan Systems pour obtenir plus de renseignements.

HTDS

Parc d'Activités du Moulin de Massy - 3 rue du Saule Trapu
BP246 - 91882 Massy Cedex France
Tel : +33 (0) 1 64 86 28 28 - Fax : +33 (0) 1 69 07 69 54 - info@htds.fr - www.htds.fr

HTDS Algérie: +213 232 384 01/02

HTDS Maroc: +212 222 749 59

HTDS Égypte: +202 229 053 06

HTDS Libye: +218 91 69 50 70 8

HTDS Madagascar: +261 34 40 664 72

HTDS Tunisie : +216 70 836 961