

[ XEVO TQ-S CRONOS ]

REDÉFINISSEZ VOS CAPACITÉS DE QUANTIFICATION.  
**PERFORMANCE, FIABILITÉ, ACCESSIBILITÉ.**



TQ-S cronos

Waters

THE SCIENCE OF WHAT'S POSSIBLE.™

# Xevo TQ-S cronos

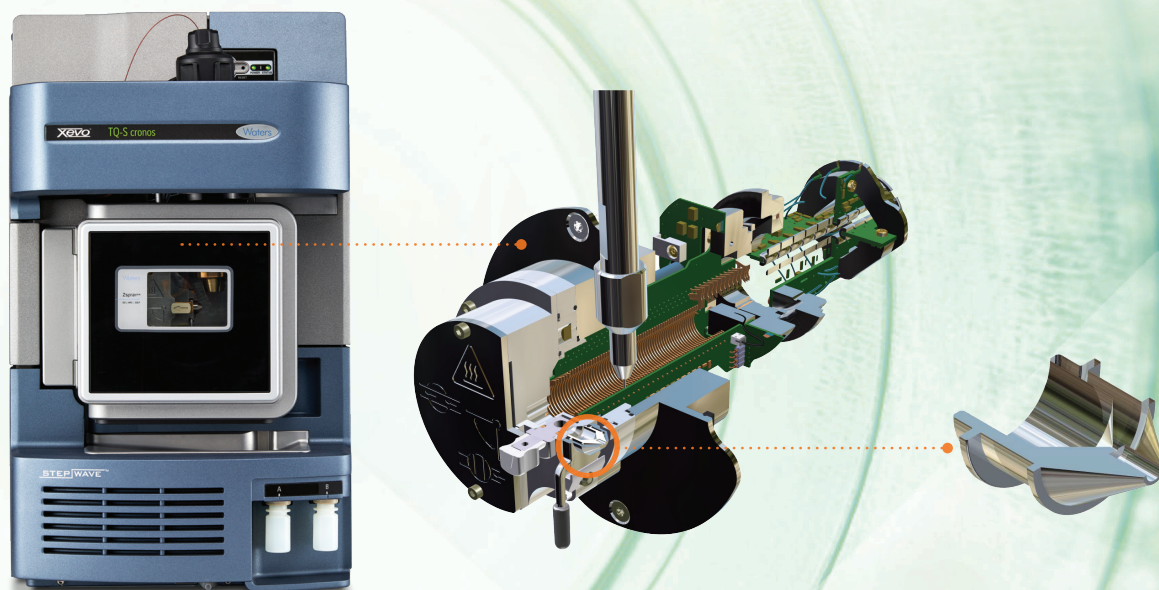
## POUR ATTEINDRE L'EXCELLENCE EN ANALYSE QUANTITATIVE.

Des analyses quantitatives hautes performances et accessibles à tous. Pourquoi limiter vos analyses de routine ? Maximisez vos performances en augmentant le nombre de composés par injection et en élargissant la gamme dynamique, le tout sans encombrer votre laboratoire.

Découvrez le Xevo™ TQ-S cronos, un tandem quad conçu pour offrir l'équilibre idéal entre fiabilité et performances tout en répondant à vos contraintes budgétaires. Ce système s'intégrera parfaitement à vos protocoles de quantification.

Bénéficiez de performances vous permettant d'atteindre vos objectifs pour :

- acquérir et consulter rapidement vos données quantitatives afin de répondre aux exigences analytiques et réglementaires ;
- cibler davantage d'analytes par injection et couvrir une gamme de concentration plus étendue ;
- développer des méthodes robustes et configurer facilement votre système pour vos analyses.



*Xevo TQ-S cronos avec schéma éclaté de la source et du guide d'ions avec le nouveau cône d'échantillonnage à géométrie inversée, technologie développée et éprouvée sur notre détecteur de masse QDa™ pour une meilleure robustesse*



## Quelle que soit votre application, le Xevo TQ-S cronos sera à la hauteur

Il offre sensibilité et robustesse pour répondre à vos exigences analytiques.

En raison de la nature des matrices, il peut s'avérer difficile de détecter et quantifier de manière fiable les composés organiques de petite taille tels que les pesticides, contaminants issus des procédés de transformation des aliments, stupéfiants et médicaments. Que vous cibliez ces composés à des fins d'étiquetage, de vérification préalable ou de contrôle réglementaire, le spectromètre de masse Xevo TQ-S cronos vous permet d'atteindre les performances nécessaires pour travailler en routine, de manière fiable et efficace.

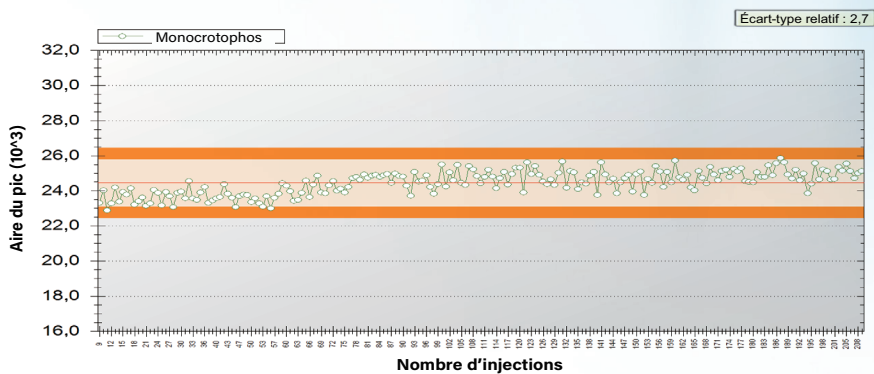


Figure 1. Performances du système représentées sur le graphe TrendPlot pour plus de 200 injections de 0,01 mg/kg de monocrotophos dans le concombre avec une fidélité dont l'écart-type est inférieur à 3 % pour répondre aux exigences réglementaires. Pour plus d'informations, consultez la note d'application 720006637EN.

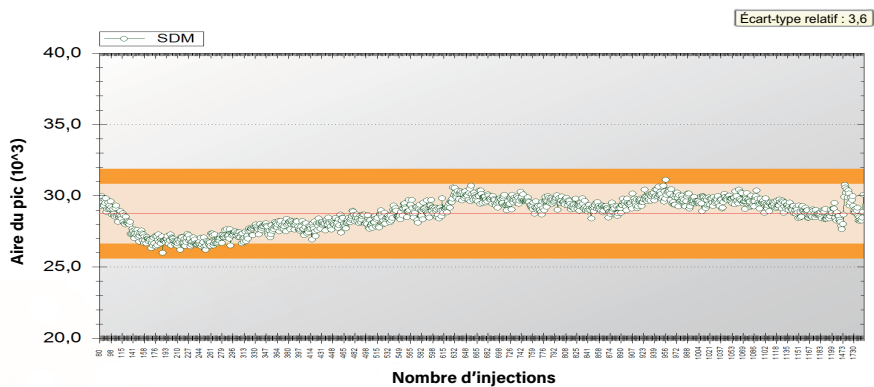


Figure 2. Résultats TrendPlot affichant les surfaces de pic de sulfadiméthoxine dans le plasma pour plus de 1700 injections consécutives (sur 80 heures). 10 µg sont injectés après simple préparation par précipitation des protéines. Une fidélité dont l'écart-type est inférieur à 4 % a été obtenue avec un temps de cycle court de 5 ms lors de la répétition de méthodes exigeantes et couvrant de nombreux composés.

# XEVO RÉPOND À TOUS VOS BESOINS DE QUANTIFICATION. IL VOUS ACCOMPAGNE DE LA RÉCEPTION DES ÉCHANTILLONS AU RENDU DES RÉSULTATS.

## Large gamme de consommables pour répondre à vos besoins analytiques

Waters s'engage dans le développement, la production et la fabrication de consommables de chromatographie novateurs qui répondent aux exigences les plus élevées et vous accompagnent dans votre réussite.

## Service et support renommés

Avec nos prestations de services et de support à la carte, incluant aussi bien la familiarisation des systèmes, les formations de perfectionnement que le consulting applicatif, vous êtes accompagné à chaque instant.



## Des performances alignées sur vos objectifs

Du guide d'ions StepWave™ au photomultiplicateur, les tandem quads de la famille Xevo offrent une sensibilité et des performances durables.

## Nettoyage sans outils des sondes et des sources

L'entretien de routine de la source pour remplacer le capillaire de la sonde ou nettoyer le cône d'échantillonnage ne requiert aucun outil, ne prend que quelques minutes et ne nécessite pas d'isoler l'appareil.



Xevo TQ-XS



Xevo TQ-S micro



Xevo TQ-S cronos

▲▲▲  
Sensibilité

### Architecture universelle des sources

Une très large gamme d'interfaces est disponible pour couvrir une grande variété d'applications. Citons la nouvelle source UniSpray™, qui fournit une ionisation plus efficace et couvre un plus grand nombre de composés.

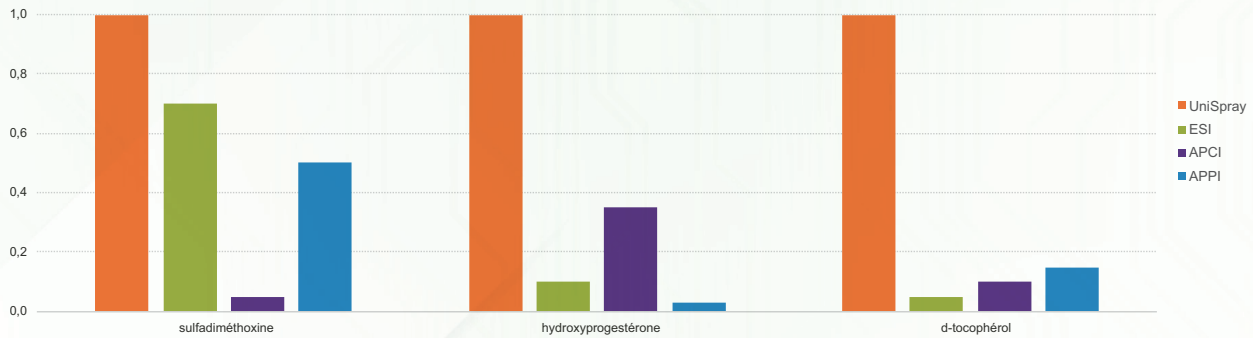


Figure 3. Données UPLC/MRM avec la source d'ionisation UniSpray démontrant une meilleure sensibilité pour trois composés dont l'analyse nécessite généralement un changement de mode d'ionisation.

### Productivité élevée et facilité d'utilisation optimale

Avec le logiciel IntelliStart™, automatisez le démarrage de votre système pour vous assurer qu'il fonctionne de manière optimale.

### Simplification de méthodes

Simplifiez la création et le transfert de méthodes à l'aide des capacités du système et de la richesse des bases de données de Quanpedia™.

### Traitement des données intégral associé à une visualisation optimisée des résultats

Le logiciel TargetLynx™ XS optimise la consultation et l'édition des données quantitatives de façon automatique, limitant le risque d'erreurs. Vous pouvez effectuer un étalonnage en mode « standard addition » et annoter les résultats hors tolérance, tout en obtenant un aperçu clair des résultats des échantillons de contrôle qualité et des statistiques.

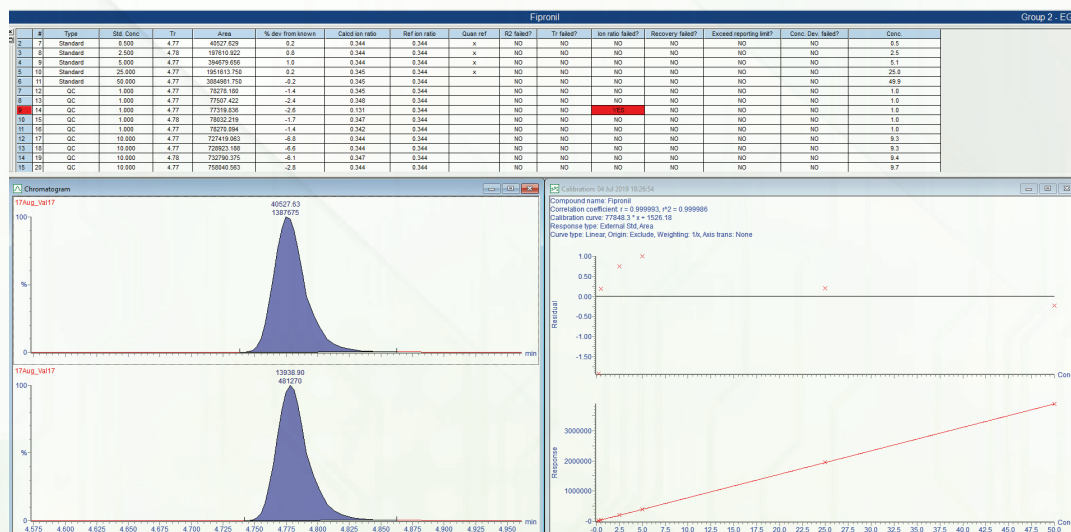


Figure 4. Consultation des résultats dans TargetLynx XS affichant un récapitulatif avec code couleur qui permet l'identification rapide des échantillons annotés en hors tolérance.



**BUREAUX DE VENTE :**

Autriche +43 1 877 18 07

Australie +61 2 9933 1777

Belgique et Luxembourg +32 2 726 1000

Brésil +55 11 4134 3788

Canada +1 800 252 4752

Chine +86 21 6156 2666

République tchèque +420 2 617 11384

Danemark +45 46 59 8080

Finlande +358 9 5659 6288

France +33 1 30 48 72 00

Allemagne +49 6196 400 600

Hong Kong +852 2964 1800

Hongrie +36 1 350 5086

Inde +91 080 49292200 03

Irlande +353 1 448 1500

Israël +9723 3731391

Italie +39 02 265 0983

Japon +81 3 3471 7191

Corée +82 2 6300 9200

Malaisie +603 7841 1688

Mexique +52 55 52 00 1860

Pays-Bas +31 76 508 7200

Norvège +47 6 384 6050

Pologne +48 22 101 5900

Portugal +351 21 893 61 77

Porto Rico +1 787 747 8445

Singapour +65 6593 7100

Espagne +34 93 600 9300

Suède +46 8 555 115 00

Suisse +41 56 676 7000

Taiwan +886 02 2508 5500

Émirats arabes unis +971 4 214 62 38

Royaume-Uni +44 208 238 6100

États-Unis +1 800 252 4752

Pour contacter votre bureau de vente local, veuillez consulter notre site  
[www.waters.com/contact](http://www.waters.com/contact)

[www.waters.com/TQScronos](http://www.waters.com/TQScronos)

# Waters

**THE SCIENCE OF WHAT'S POSSIBLE.™**

**Waters Corporation**

34 Maple Street  
Milford, MA 01757 U.S.A.  
T: 508 478 2000  
F: 508 872 1990  
[www.waters.com](http://www.waters.com)

Waters, « The Science of What's Possible », Xevo, QDa, StepWave, Intellistart, TargetLynx, UniSpray et Quanpedia sont des marques de Waters Corporation. Toutes les autres marques appartiennent à leurs propriétaires respectifs.