



## SYSTÈME MULTI-DÉTECTION 02PN20V3

### CEIA

SYSTÈME CHECKPOINT POUR LE CONTRÔLE ET  
L'INSPECTION DE TEMPÉRATURE DES PASSAGERS

- DÉTECTION AUTOMATIQUE DE TEMPÉRATURE CORPORELLE ÉLEVÉE
- DISCRIMINATION ET FLUX DE PASSAGE TRÈS ÉLEVÉS
- COMMANDE THROUGHPUT AVEC SENS DE TRANSIT ET DÉTECTION DE FIN D'ANALYSE
- INTERFACE UTILISATEUR À ÉCRAN TACTILE
- DÉTECTION INTÉGRÉE DE MATIÈRES RADIOACTIVES (OPTION)

#### NOUVELLE DÉTECTION DE MENACES MÉTALLIQUES À HAUTE DISCRIMINATION

- Taux minimum d'alarmes intempestives et de contrôles secondaires
- Précision de localisation élevée
- Affichage des personnes cibles individuelles et multiples

#### DÉTECTION AUTOMATIQUE DE TEMPÉRATURE CORPORELLE ÉLEVÉE

- Images infrarouges, visibles et multispectrales
- Identification automatique des zones de température maximale
- Système exclusif d'étalement thermique intégré avec double référence
- Mesure sélective sur une seule personne en transit

#### COMMANDE THROUGHPUT avec sens de transit et détection de fin d'analyse

- Barrières optiques multiples
- Comptage automatique des transits et des alarmes

#### INTERFACE UTILISATEUR À ÉCRAN TACTILE OPTIMISÉE

- pour gérer les vérifications et afficher les alertes
- Alarmes métal et haute température
- Enregistrement des données de transit et d'alerte
- Outils intégrés pour la recherche avancée d'alarme

#### CONSTRUCTION EN ACIER INOXYDABLE ET POLYMÈRE TECHNIQUE pour les applications hautes performances

#### DÉTECTION INTÉGRÉE DE MATIÈRES RADIOACTIVES (Capteur gamma en option)

#### DÉTECTION FERROMAGNÉTIQUE INTÉGRÉE PAR TÉLÉPHONE CELLULAIRE (MI2™ Capteur en option)

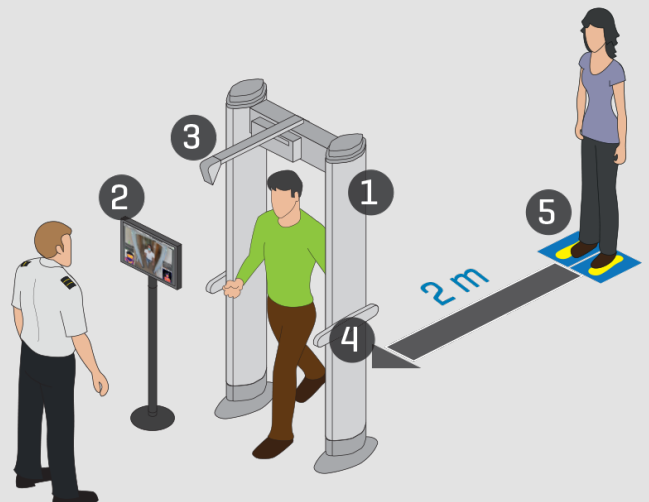
### ANTI-COVID SECURITY SOLUTION



LE 02PN20V3 EST UN PORTIQUE DE DÉTECTION DE MÉTAUX ÉQUIPÉ D'UNE CAMÉRA THERMIQUE QUI RÉPOND AUX STANDARDS DE SÛRETÉ INTERNATIONAUX. UN AFFICHEUR À "HAUTEUR D'HOMME" INDIQUE, GRÂCE À UN JEU DE TÉMOINS LUMINEUX (LED), LA POSITION DE L'ARME SUR LA PERSONNE ET L'ÉCRAN AFFICHE EN DIRECT LA TEMPÉRATURE CORPORELLE.

#### EXEMPLE DE CONFIGURATION

- 1 Porte d'inspection
- 2 Interface utilisateur écran tactile
- 3 Détecteur automatique de température corporelle
- 4 Détecteur de transit
- 5 Marqueur d'empreinte à 2 mètres du portique





## SYSTÈME MULTI-DÉTECTION O2PN20V3

### CEIA

#### SPÉCIFICATIONS DE DÉTECTION DE MÉTAL

Qualité	Système de diagnostic automatique continu	
	Fiabilité reconnue	
	Aucun étalonnage nécessaire	
	Pas de maintenance à prévoir	
Conception intégralement numérique		
Structure du portique de contrôle	Panneaux de qualité compacts et lavables	
	Traitement contre le vieillissement, les intempéries et l'usure	
Signalisation d'alarme	Signaux visuels	Barre d'affichage multi-zone pour localisation de hauteur
		4 barres lumineuses avec sens inversible par logiciel et indication de passage
	Signaux de mesure verts et rouges proportionnels à la masse de l'objet détecté	
Signaux sonores	10 tonalités continues et à impulsions	
	10 intensités sonores allant de 0 à 99 dBa à 1 m	
Type de signalisation	Visuelle	Fixe ou proportionnelle à la masse en mouvement - visible à 6 m en conditions d'éclairage de 4000 lux
	visuelle avec répartition par zone	60 zones distinctes (20 verticaux x 3 latéraux) côté entrée et sortie
Sensibilité	100 niveaux de sensibilité dans chaque programme	
	20 zones de détection horizontales distinctes avec sensibilité réglable indépendamment de 0 à 200%	
Localisation des zones	2 barres d'affichage multizones programmables comme voyants de passage	
Programmation	Jusqu'à 50 Programmes de Sécurité intégrés	
	Interface distante par télécommande infrarouge, base BT ou Ethernet 10/100T Interface (option)	
	Programmation et accès à la carte protégés par mot de passe (utilisateur et super-utilisateur)	
Données ambiantes	Alimentation: 100... 277V - ± 10%, 47... 63Hz, 40 VA consommation standard	
	Température de fonctionnement: -20°C à +65°C	
	Température de stockage: -37°C à +70°C	
	Humidité relative: 0 à 95% (sans condensation)	

#### SPÉCIFICATIONS DE DÉTECTION THERMIQUE

Image multispectrale	Visible, 0,4 µm - 0,7 µm / Infrarouge 8 µm - 14 µm
Technologie visible	RGB C-MOS / Resolution 1280 x 800
Technologie Infrarouge	Bolométrique
	Éléments sensibles à la mesure: 19.200
Seuil d'alarme thermique	Programmable de 34,0 ° C à 42,0 ° C
Hauteur min. de mesure	1m
Hauteur max. de mesure	2m05

#### HTDS

Parc d'Activités du Moulin de Massy - 3 rue du Saule Trapu  
BP246 - 91882 Massy Cedex France

Tel : +33 (0) 1 64 86 28 28 - Fax : +33 (0) 1 69 07 69 54 - info@htds.fr - www.htds.fr

HTDS Afrique de l'Ouest: +225 78 78 69 32

HTDS Libye: +218 (91) 6950708

HTDS Algérie: +213 23 23 84 01

HTDS Madagascar: +261 34 40 664 72

HTDS Egypte: +20 222 90 53 06

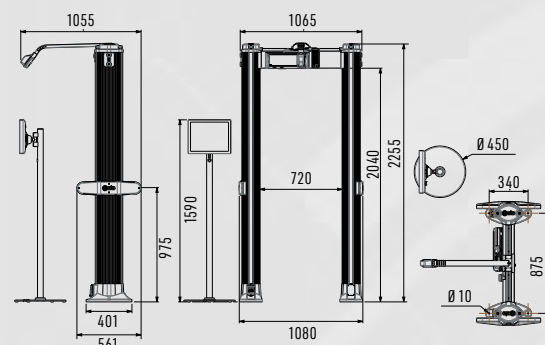
HTDS Maroc: +212 522 27 49 59

HTDS RDC: +243 990 086 063

HTDS Tunisie: +216 70 836 961



#### DIMENSIONS (en mm)



Suivez-nous !

